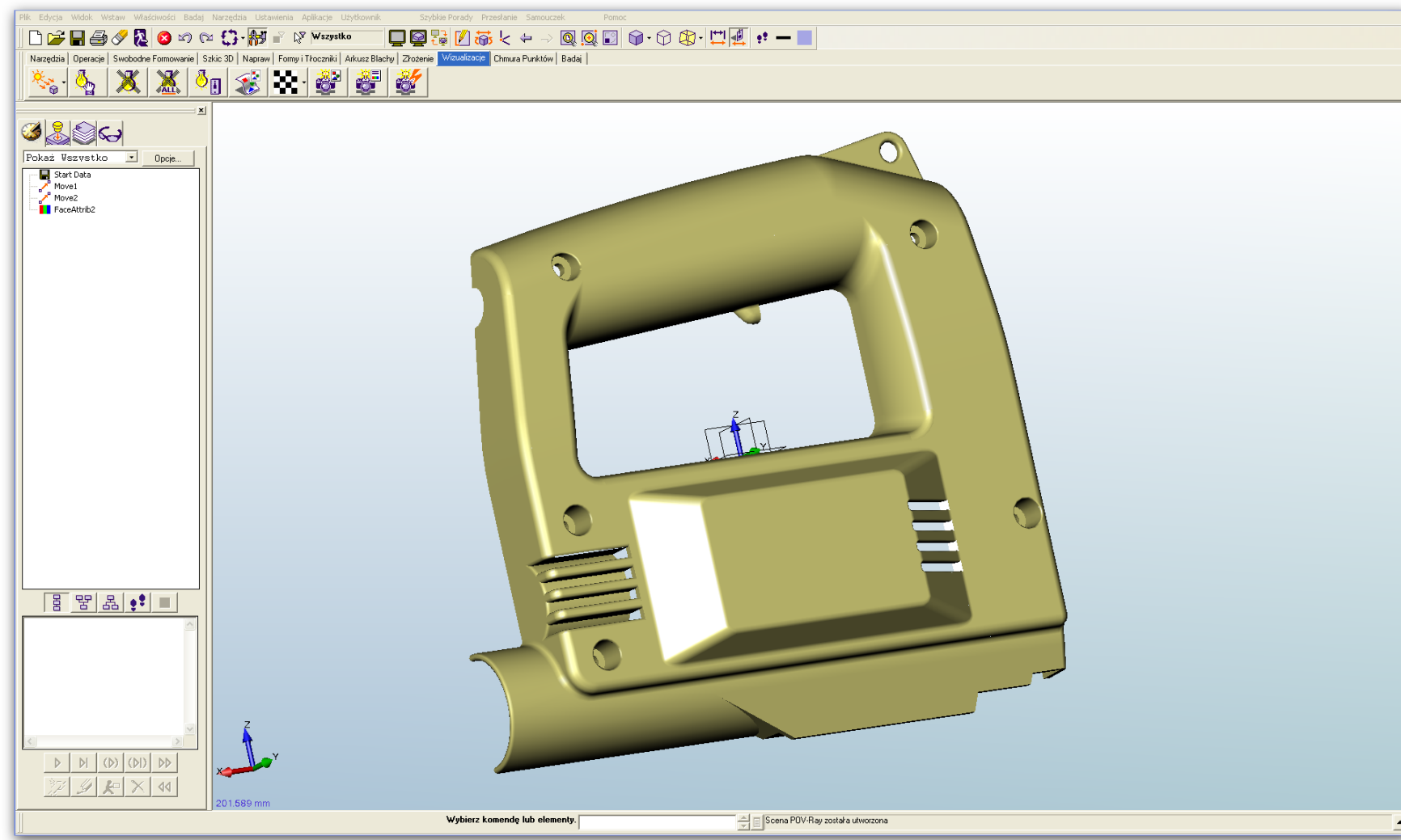


Autorzy: Rafał Lis, e-mail: Rlis@3dmaster.com.pl
Instytucja: 3D MASTER

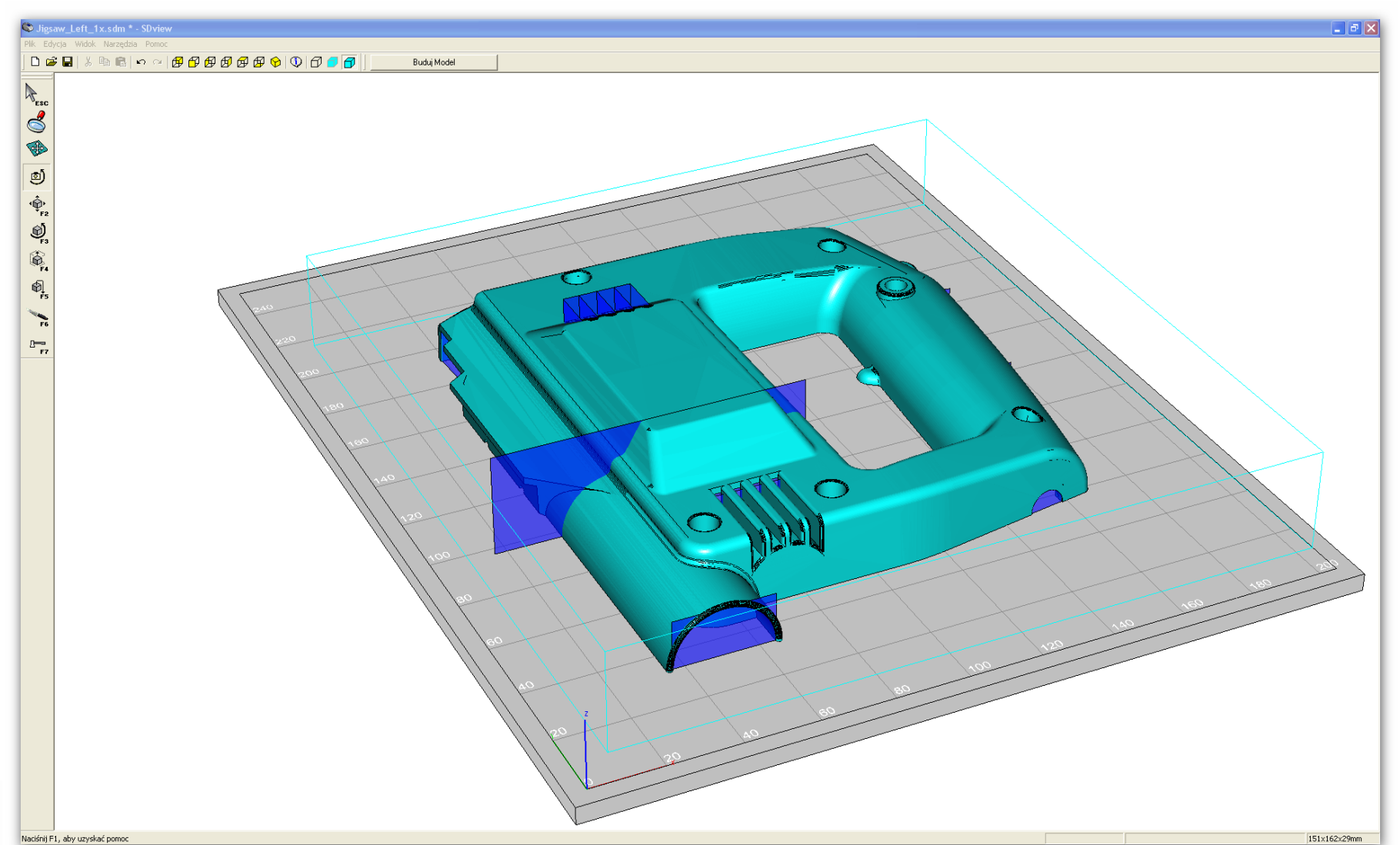


Tytuł plakatu: Drukarka Solido SD300 -Pro, funkcjonalne prototypy w przykładach wykonania.

Projekt w oprogramowaniu CAD (ZW3D www.cadcamsoft.pl)



Oprogramowanie SDview
dostarczane wraz z drukarką 3D Solido SD300-Pro.



Materiały eksploatacyjne:



Rolka PVC

Klej

Antyklej

SDview pozwala na:

- ustawienie modelu w obszarze roboczym
- podział, skalowanie modelu
- obliczenie czasu i kosztów wydruku

Model rzeczywisty



Drukarka 3D Solido SD300-Pro (www.drukarka3d.eu)

Technologia:

- rozłożenie folii na stole roboczym
- wycinanie kształtu
- maskowanie obszarów antyklejem
- nanoszenie kleju
- laminacja kolejnej warstwy tworzywa

Cechy wydrukowanych modeli:

- elastyczność
- przezroczystość
- możliwość obróbki mechanicznej



Autorzy prac pokazanych na plakatach zaprezentują szerzej swoje dokonania podczas prezentacji na „IX Forum Inżynierskim ProCax”, dnia 20 listopada 2010 r. w hotelu PRESTIGE, ul. 11-ego Listopada 17 w Siewierzu, 25 km od Sosnowca. Więcej na www.procax.org.pl

Powyższy plakat w postaci elektronicznej można pobrać ze strony: www.procax.org.pl lub www.mechanik.media.pl

Najlepsze prace zostaną opublikowane w formie papierowej jako typowe artykuły w miesięczniku **Mechanik** nr 1 i 2/2011

Wszystkich chętnych zapraszamy!