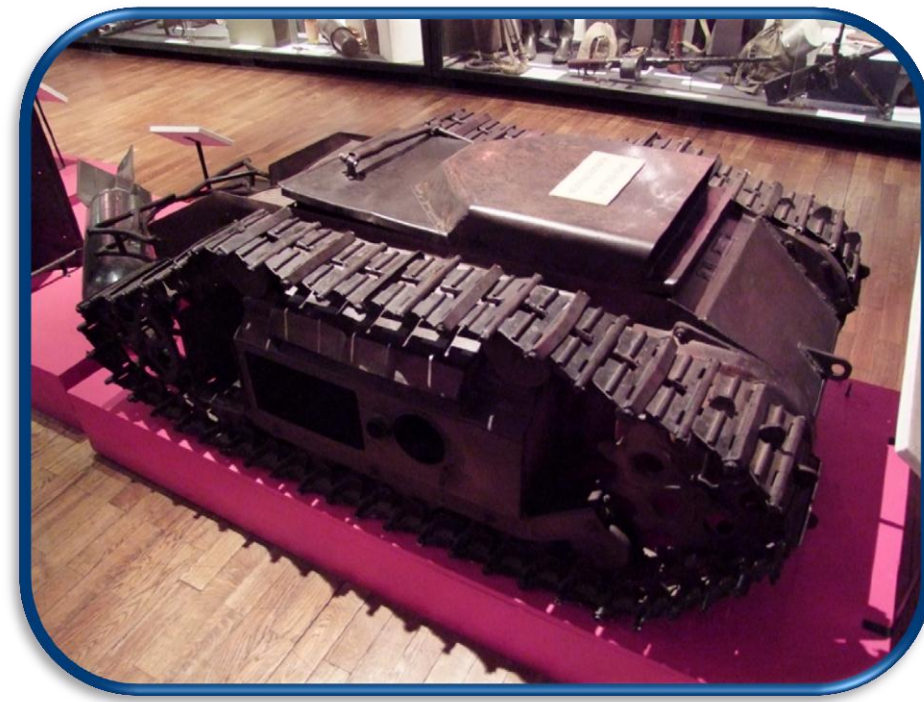


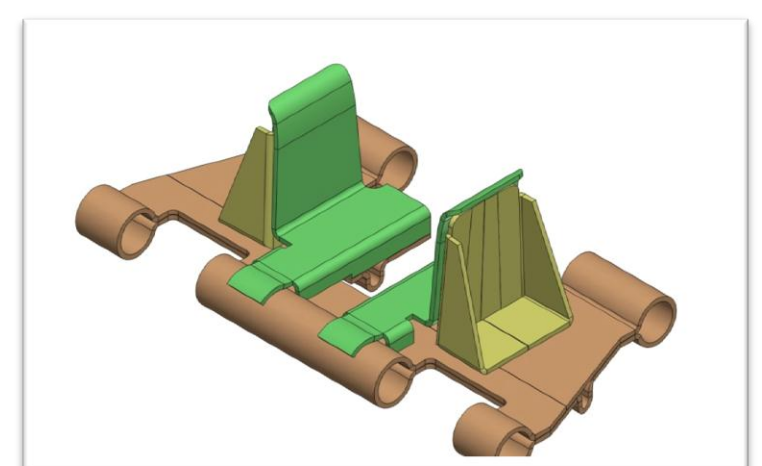
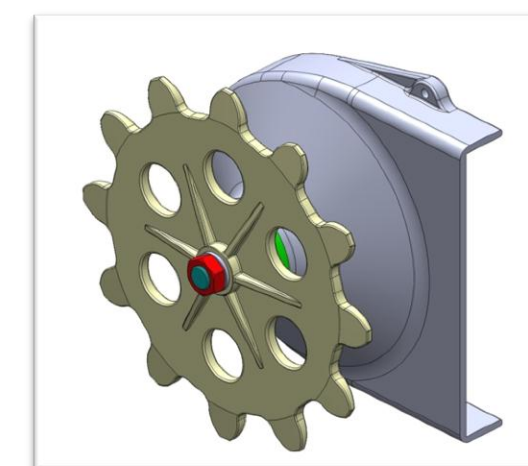
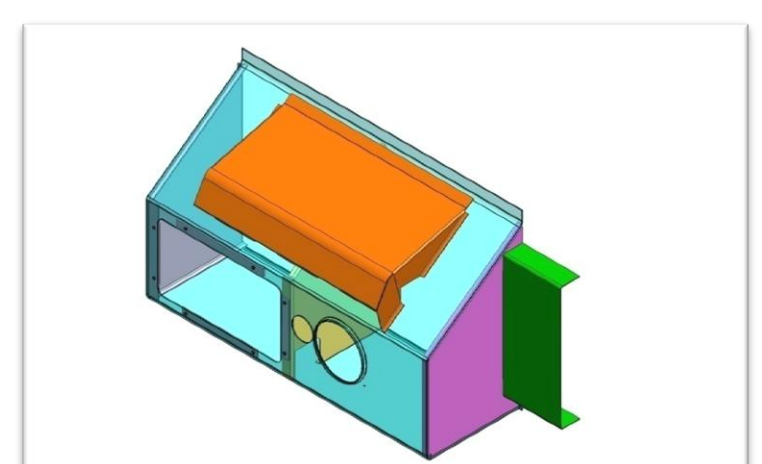
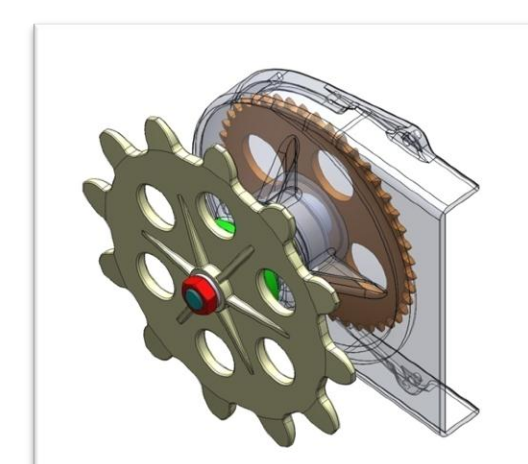
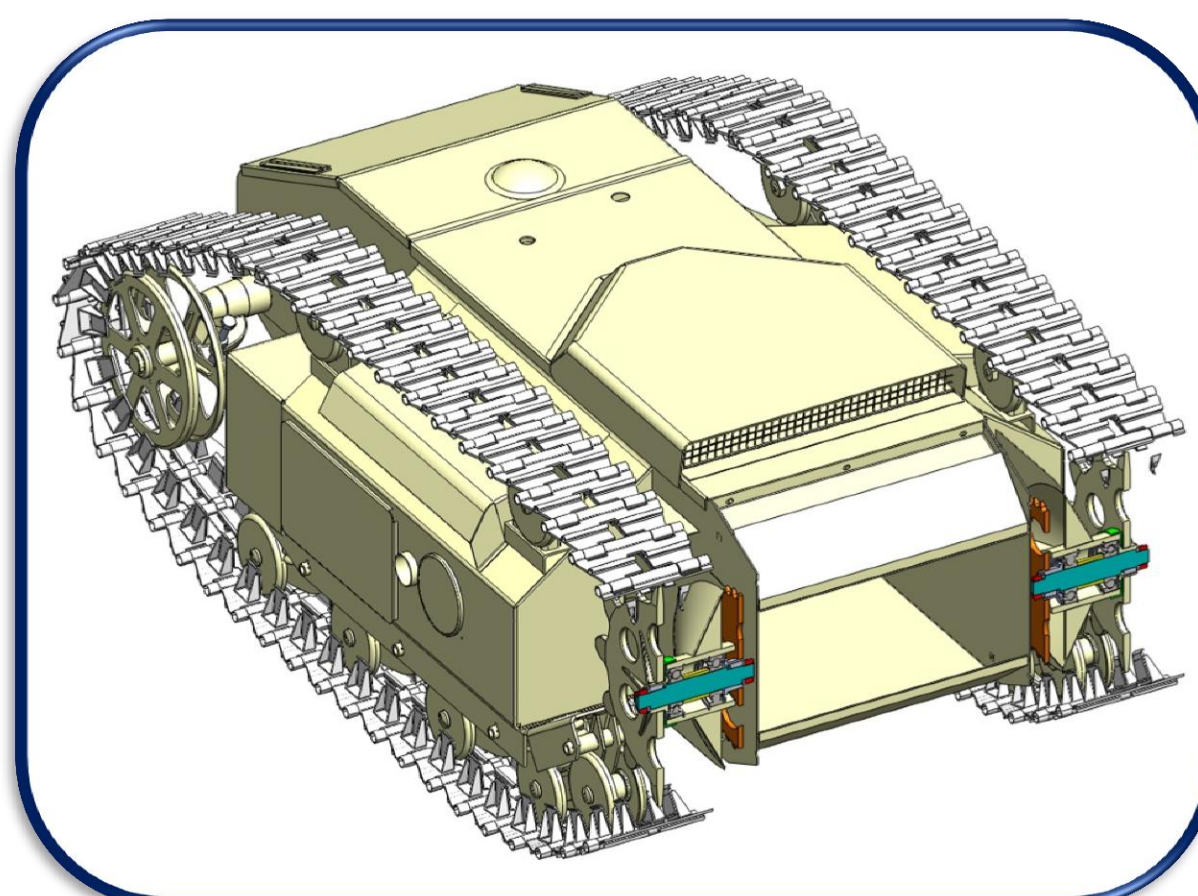
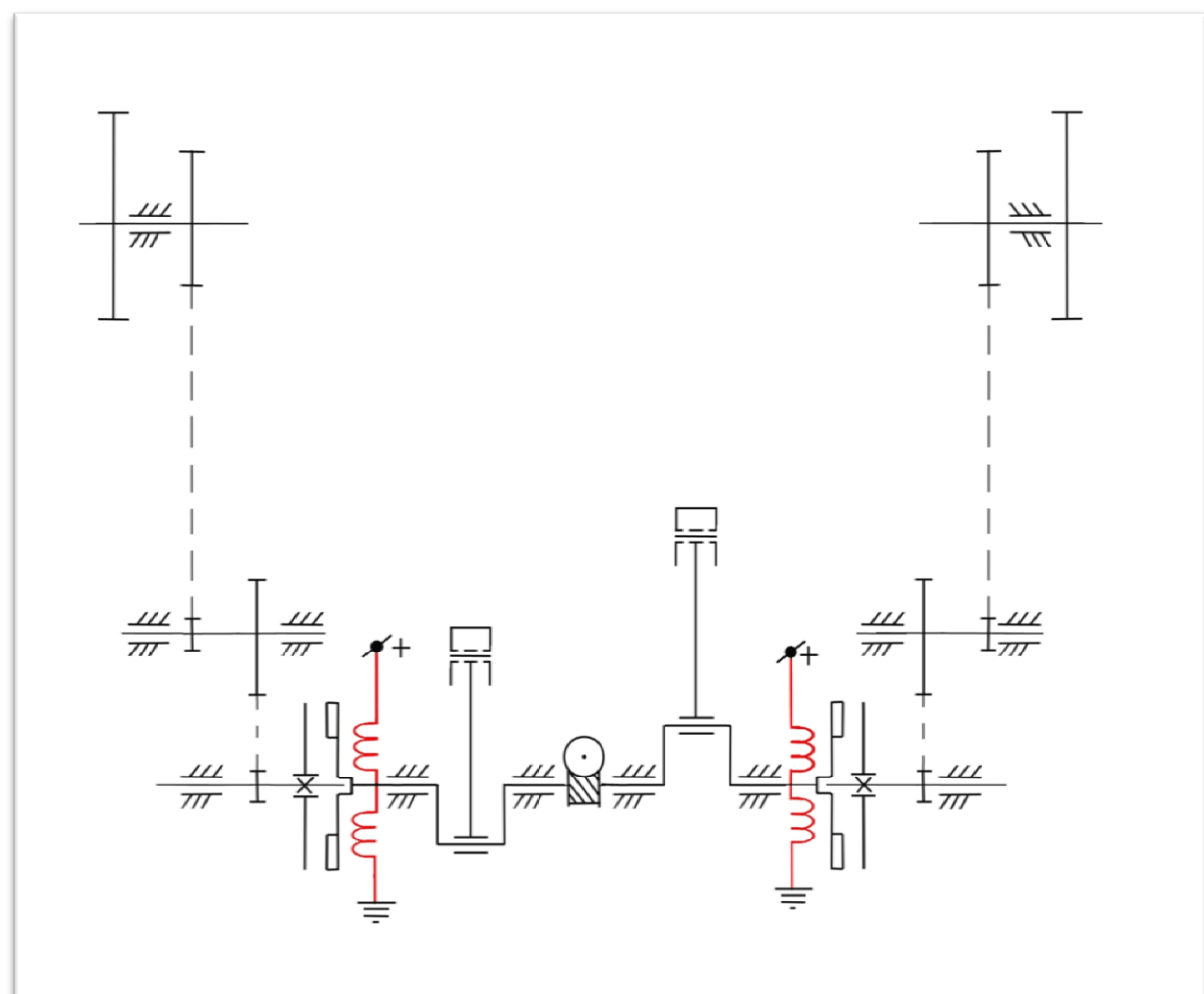
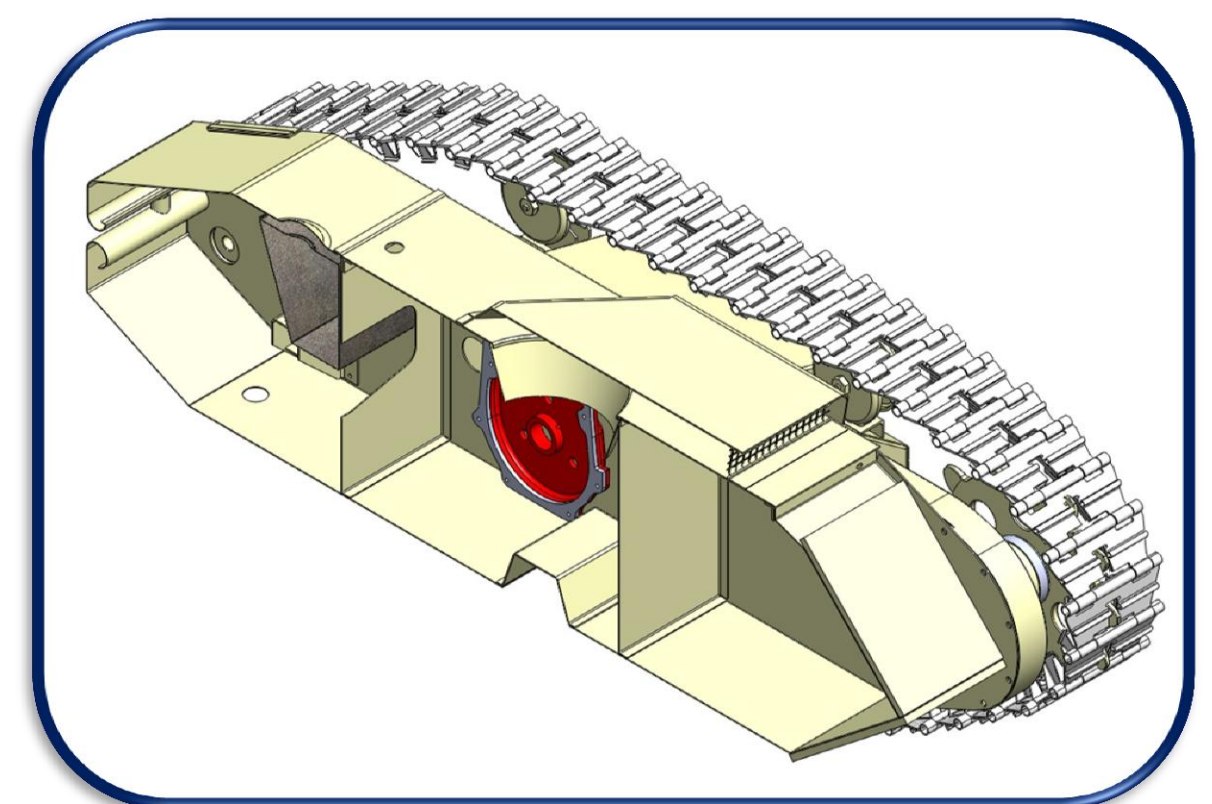
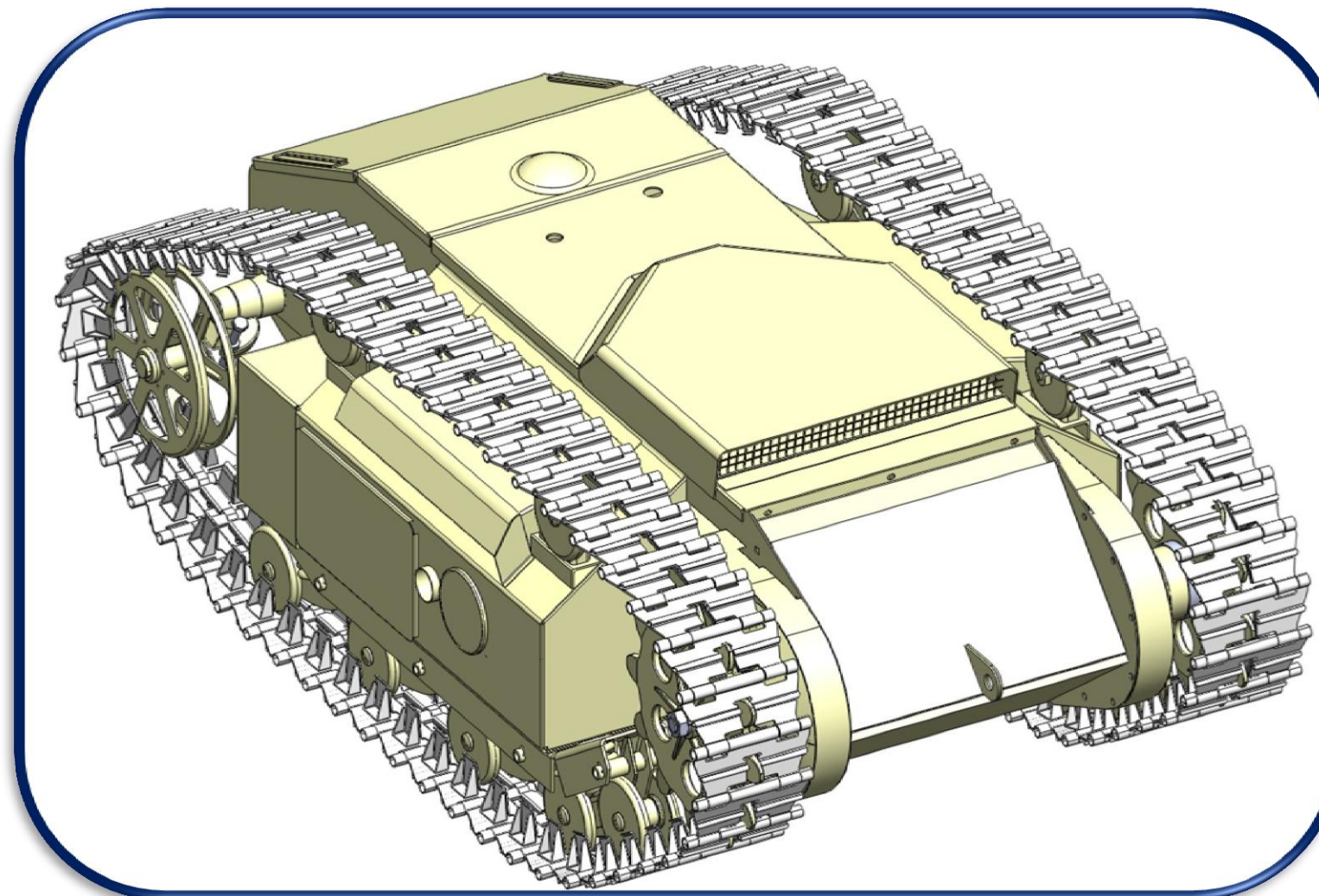
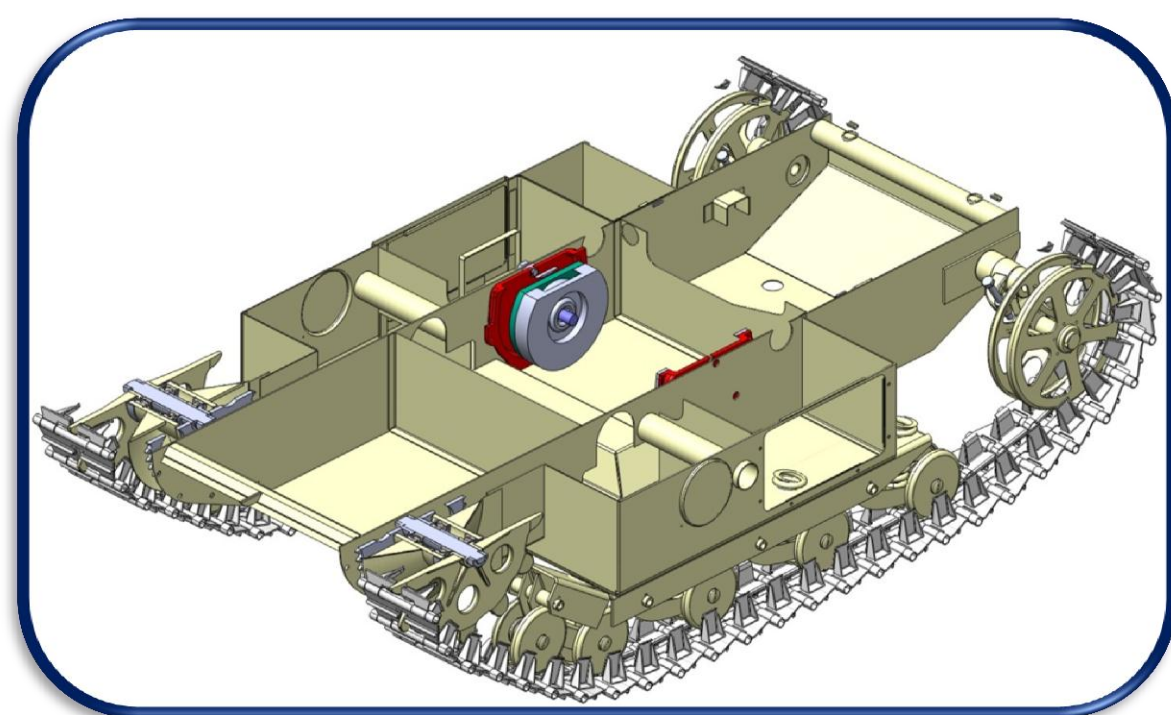
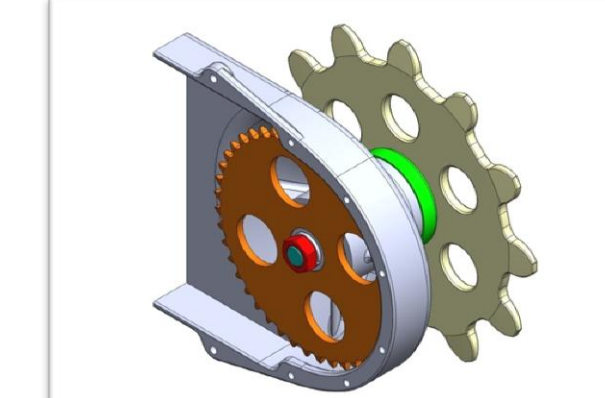
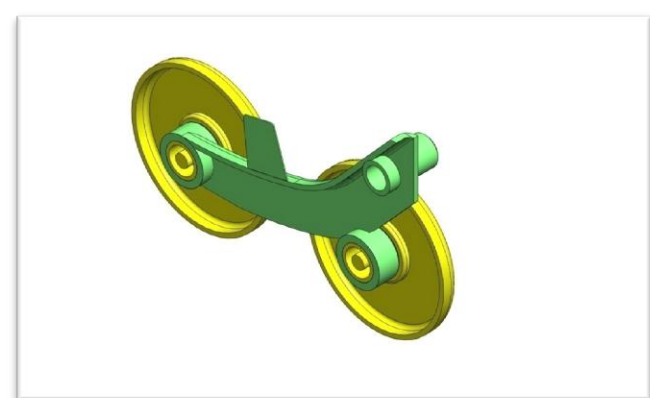
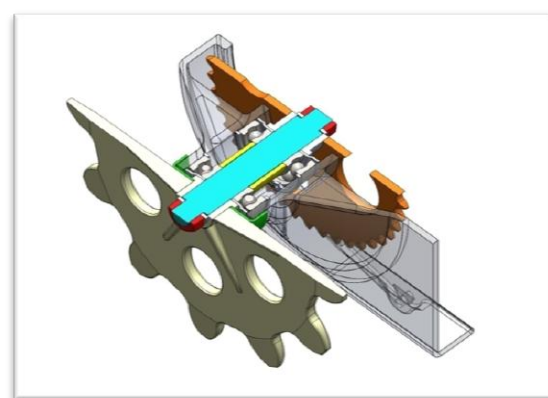
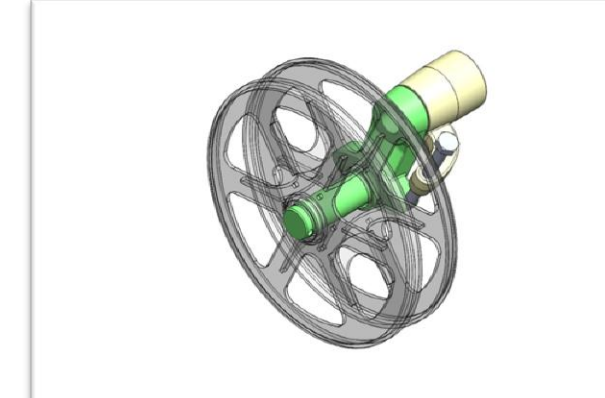
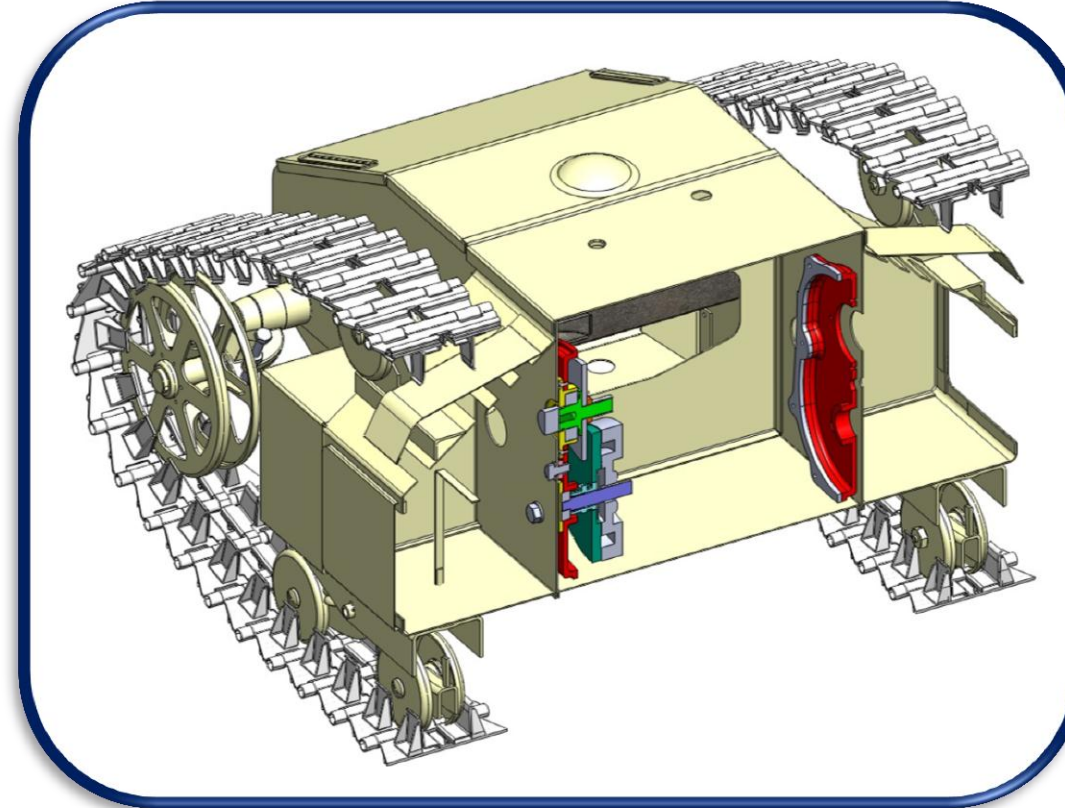
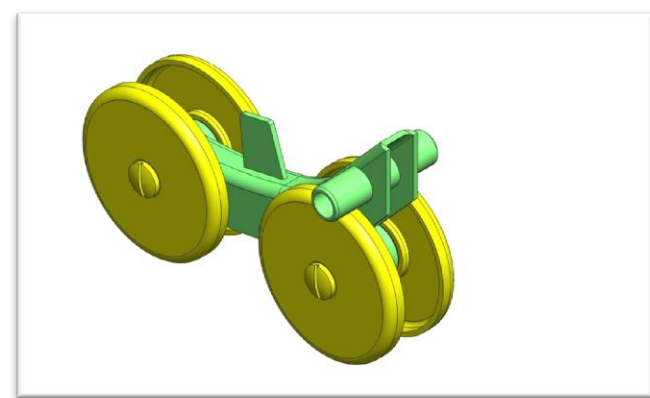
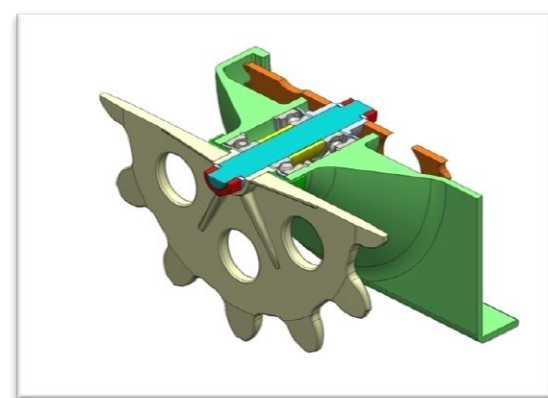
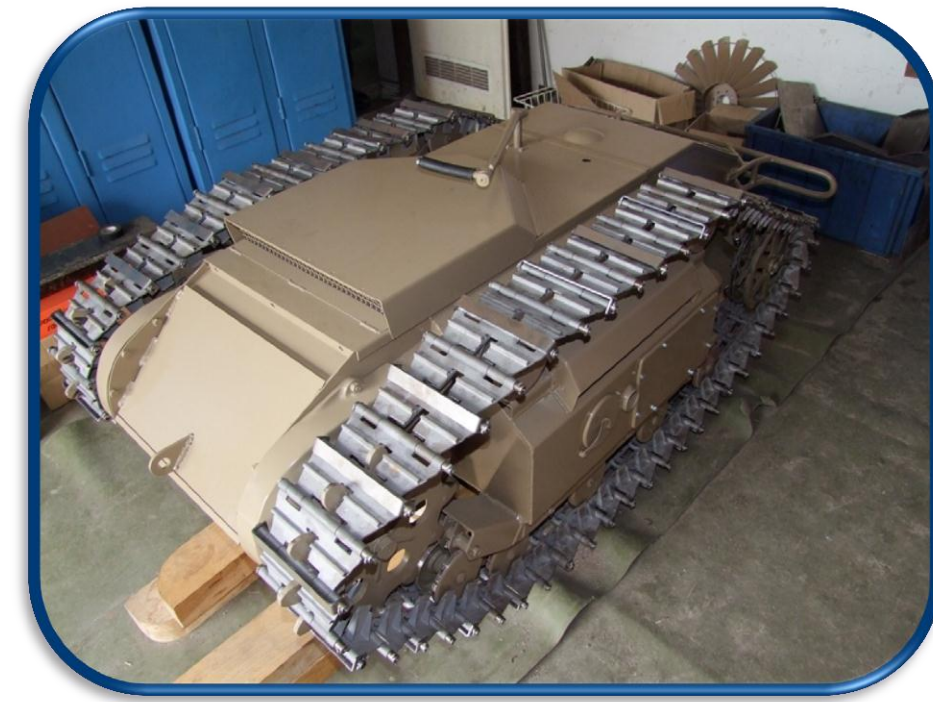
Autorzy: Zbigniew NOWOSIELSKI, Rafał KRAJEWSKI, Piotr SZPONDER
e-mail: zn.serwis.sos@o2.pl

Instytucja: **Biuro Rekonstrukcyjno – Technologiczne Zabytkowej Inżynierii Pojazdowej**

Tytuł plakatu: **Budowa Repliki Pojazdu Sd. Kfz. 303 - GOLIATH**



Referat poświęcony jest procesowi budowy od podstaw repliki pojazdu gąsienicowego GOLIATH w oparciu o modele programu CAD.



Dokumentacja sporządzona we współpracy z Muzeum Wojska Polskiego.

Prace pokazane na plakatach będą wystawione przez 3 dni /5-7 X 2011r./ na targach WIRTOTECHNOLOGIA, a ich Autorzy zaprezentują szerzej swoje dokonania podczas prezentacji na „X Forum Inżynierskim ProCax”, w dniach 7 i 8 X 2011 r. w hotelu PRESTIGE ul. 11-ego Listopada 17 w Siewierzu.

Najlepsze prace, po recenzji zostaną opublikowane, w formie papierowej, jako typowe artykuły w miesięczniku **Mechanik** nr 1 i 2/2012