

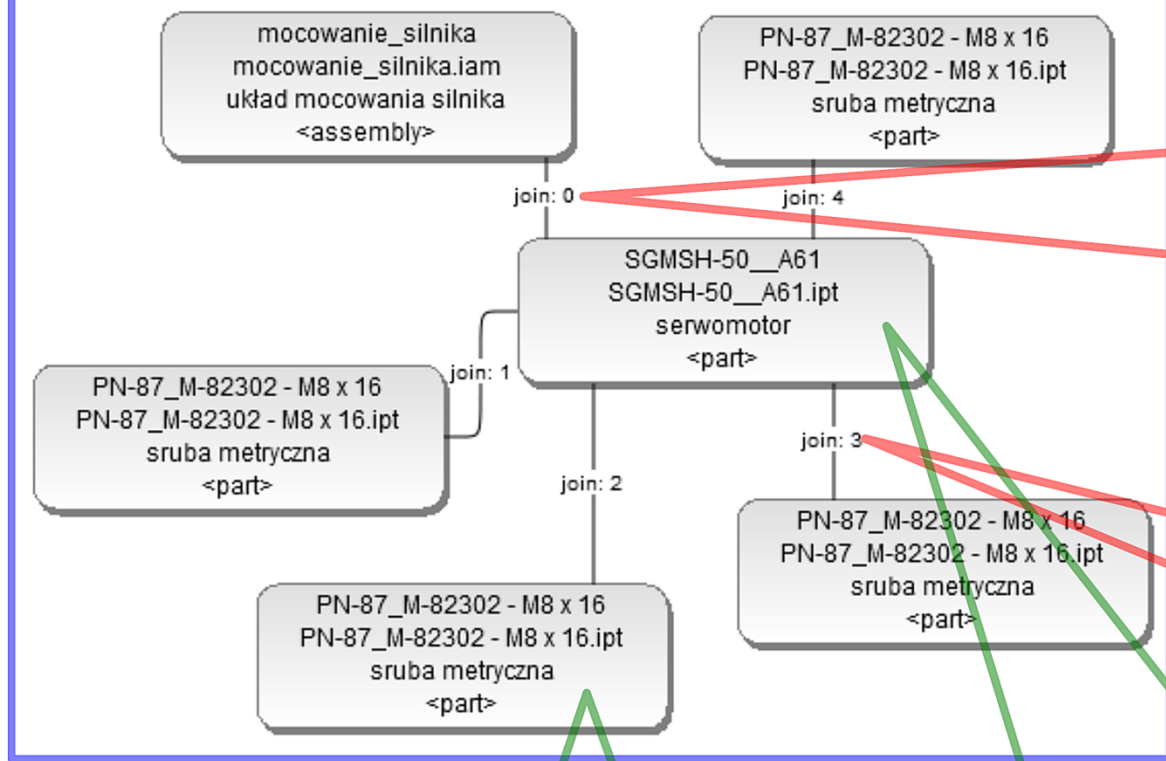
Autor: Sebastian RZYDZIK, e-mail: sebastian.rzydzik@polsl.pl
Instytucja: Politechnika Śląska, Instytut Podstaw Konstrukcji Maszyn



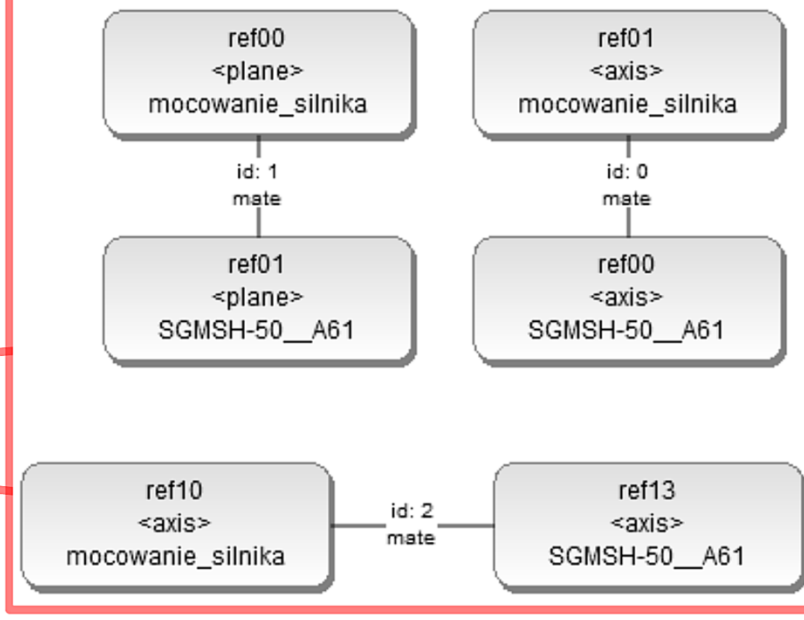
Tytuł plakatu: Projekt systemu udostępniania modeli elementów dla potrzeb generowania ich złożeń

WEB APPLICATION PROJECT

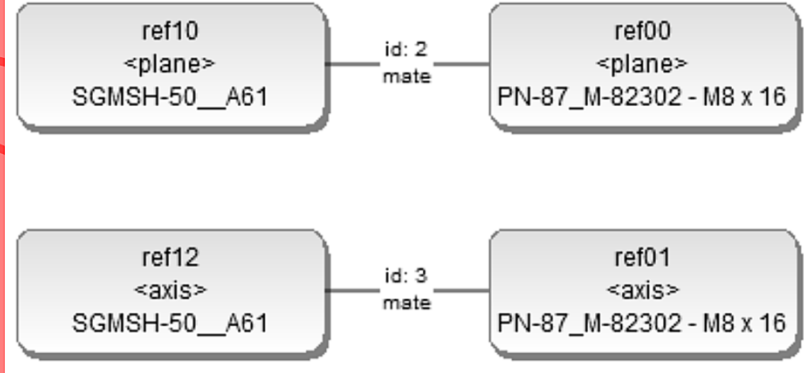
ASSEMBLY EDITOR



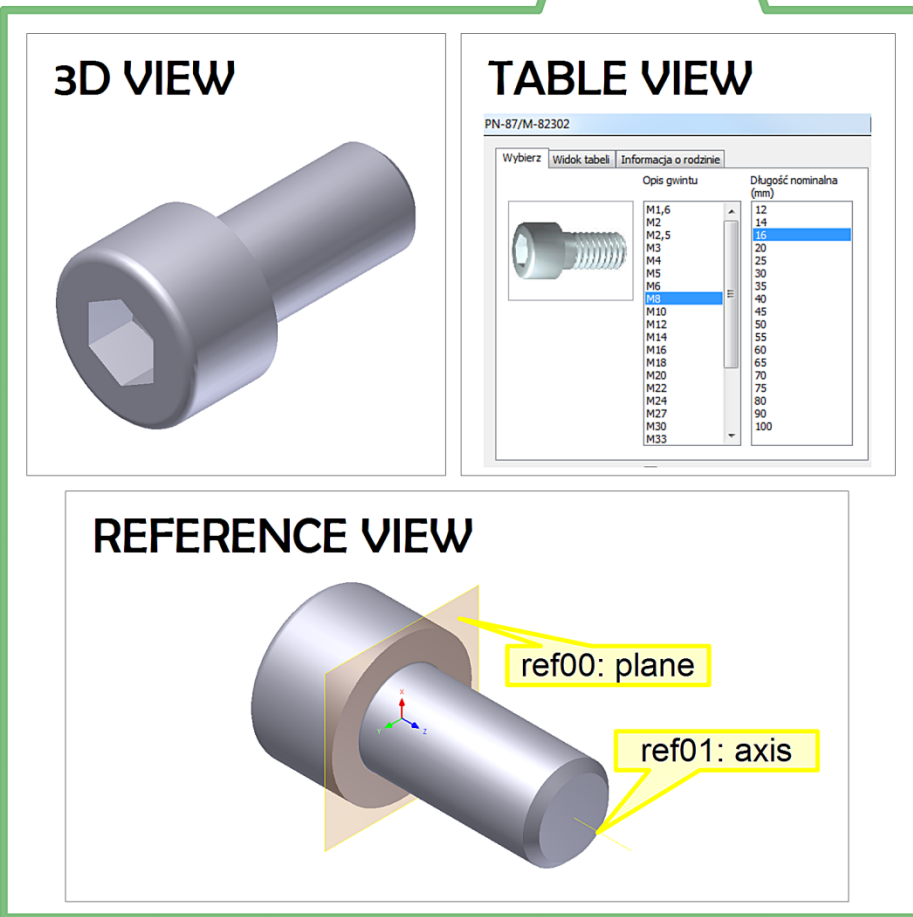
CONSTRAINTS EDITOR



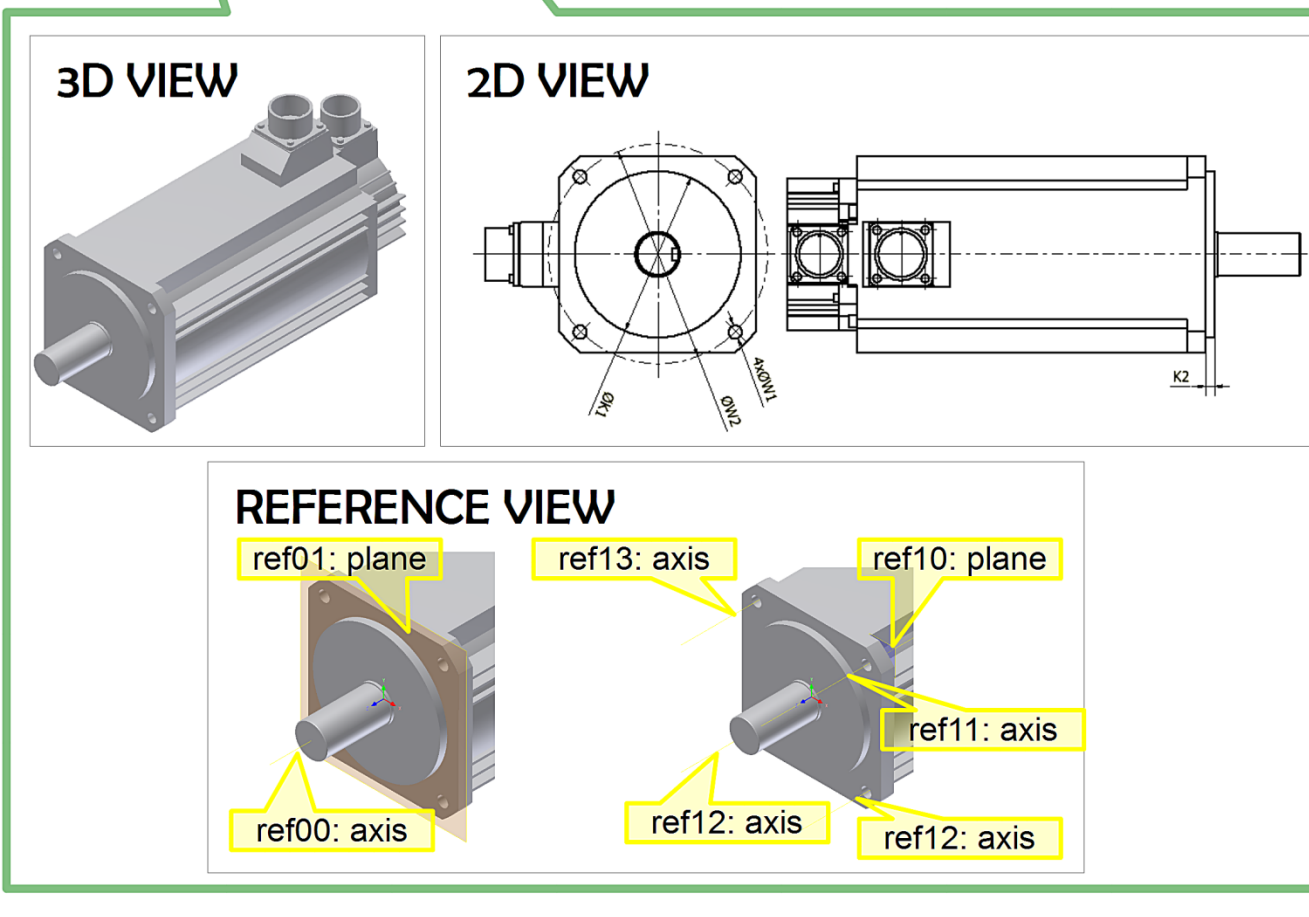
CONSTRAINTS EDITOR



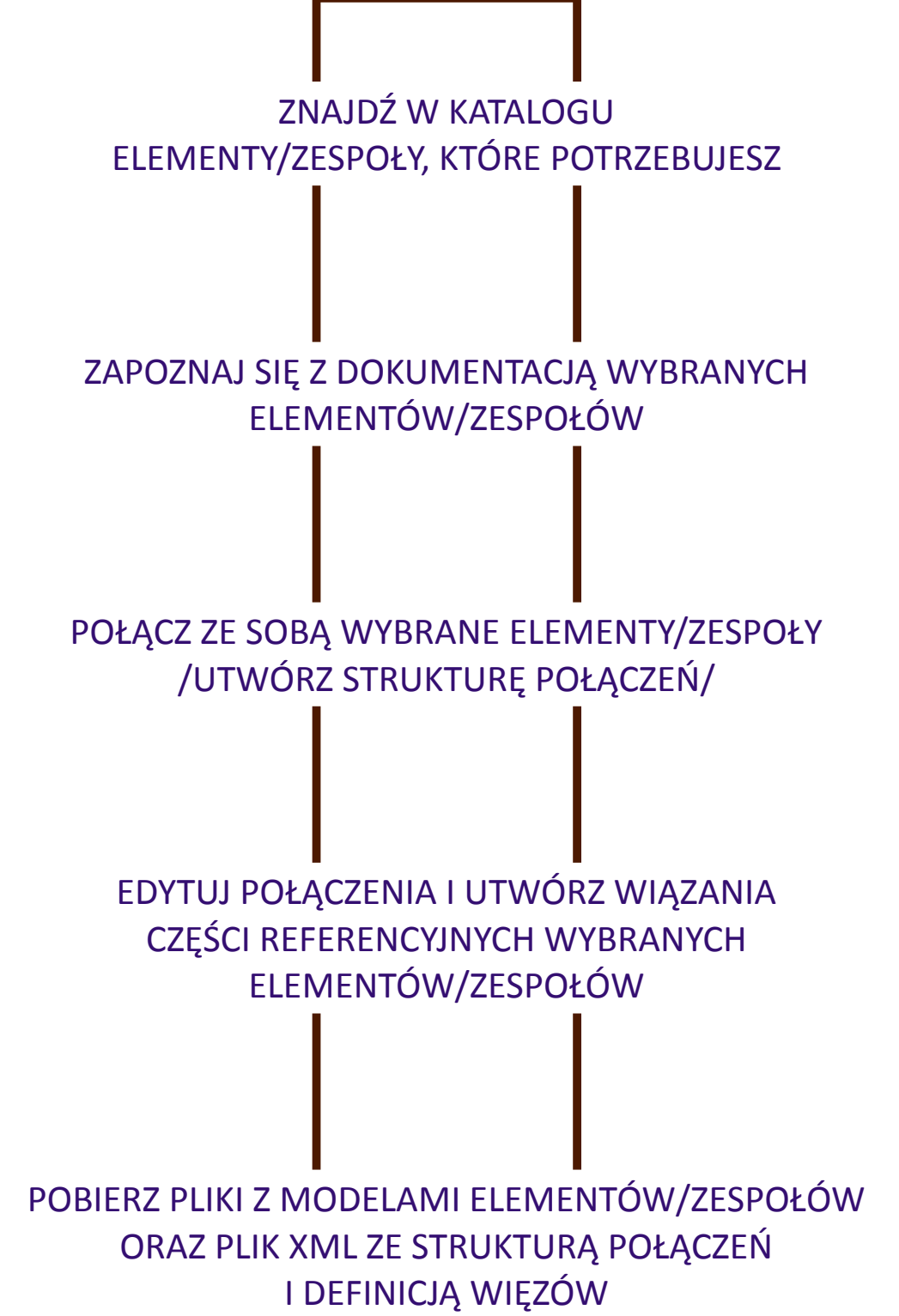
MODEL VIEW



MODEL VIEW



WEB APPLICATION



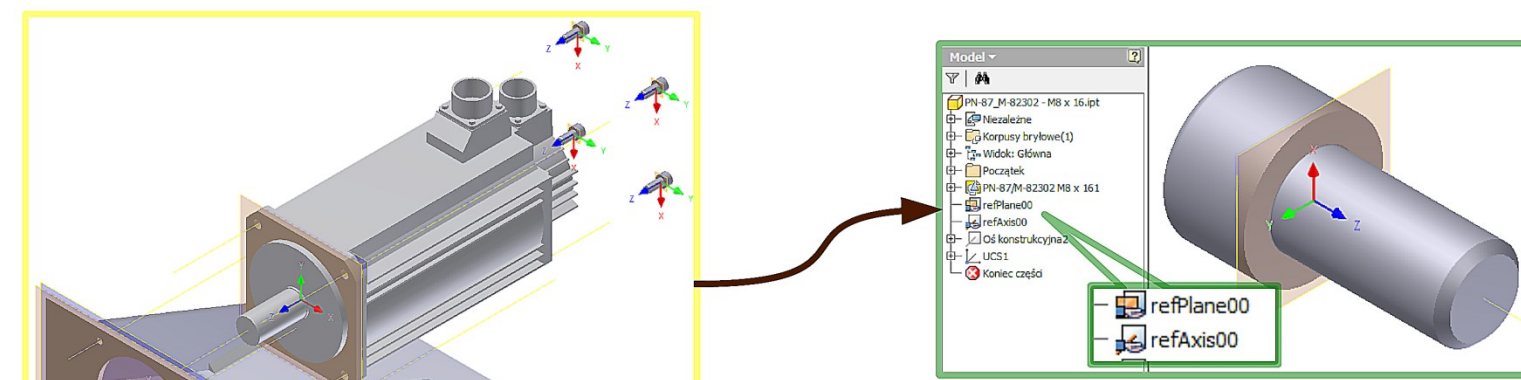
CAX SYSTEM

URUCHOM SYSTEM CAX

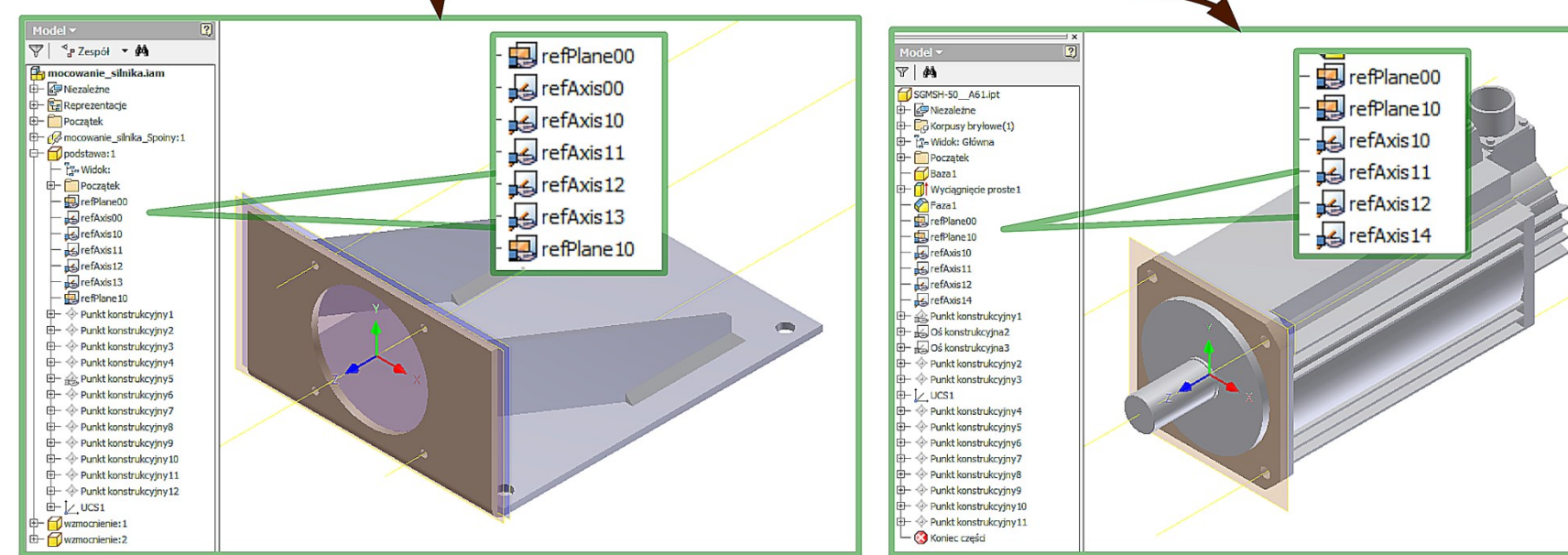
URUCHOM APLIKACJĘ DO AUTOMATYCZNEGO TWORZENIA ZŁOŻEŃ

POCZĄS WYKONYWANIA ALGORYTMU, PROGRAM ZAŁADUJE POBRANY PLIK XML ORAZ POTRZEBNE PLIKI Z MODELAMI ELEMENTÓW/ZESPOŁÓW

GOTOWE ZŁOŻENIE ELEMENTÓW/ZESPOŁÓW WIDOCZNE JEST W OBSZARZE ROBOCZYM SYSTEMU CAX

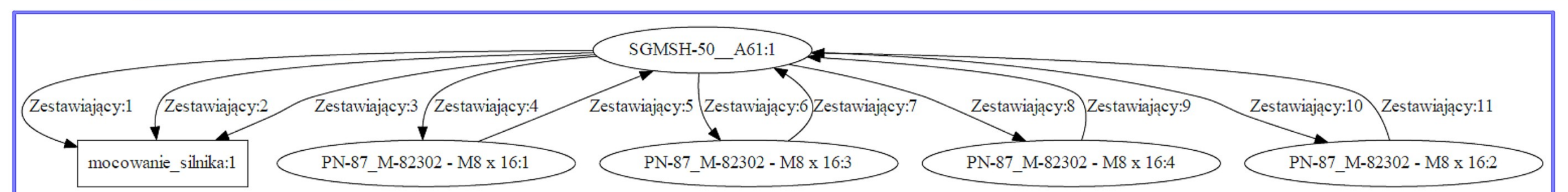
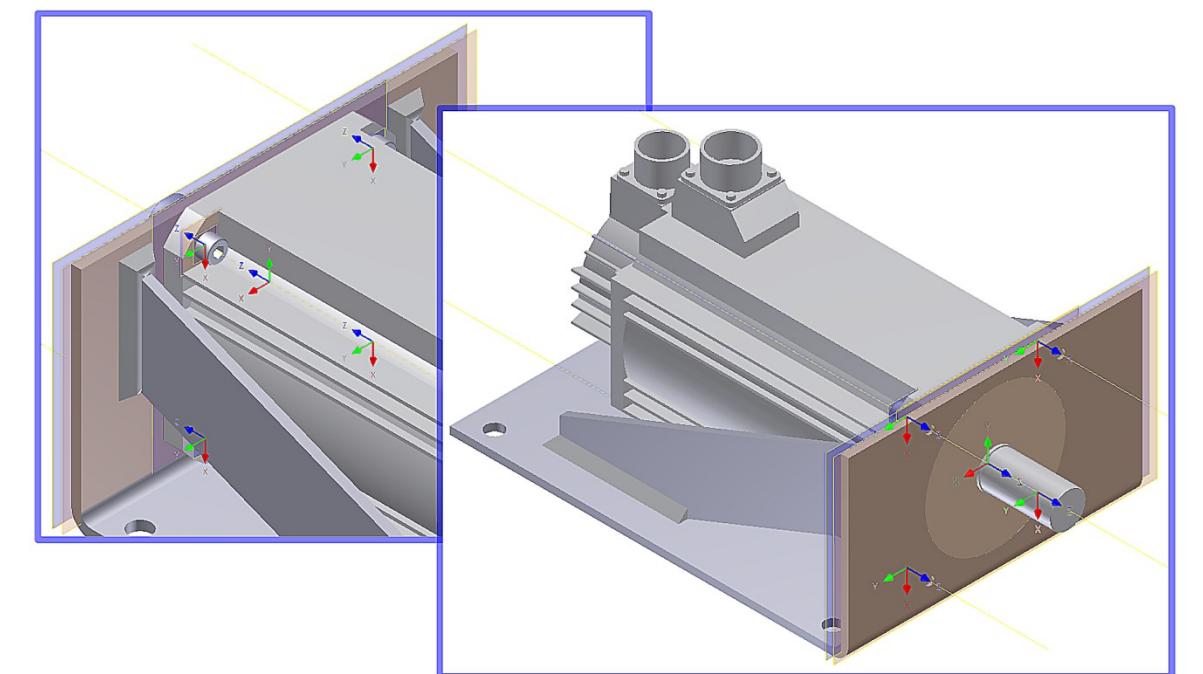
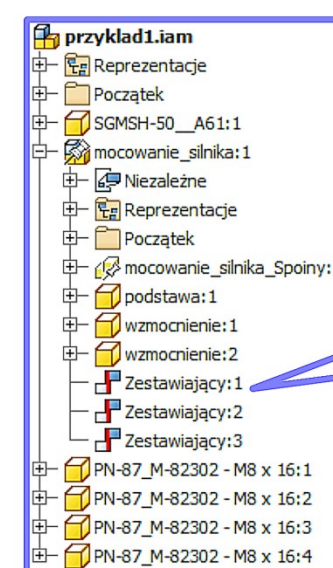


ELEMENT MODELS + XML FILE



APPLICATION TO AUTOMATICALLY CREATE ASSEMBLIES

ASSEMBLY IN CAX SYSTEM



www.procacx.org.pl

Stowarzyszenie „ProCAX”