

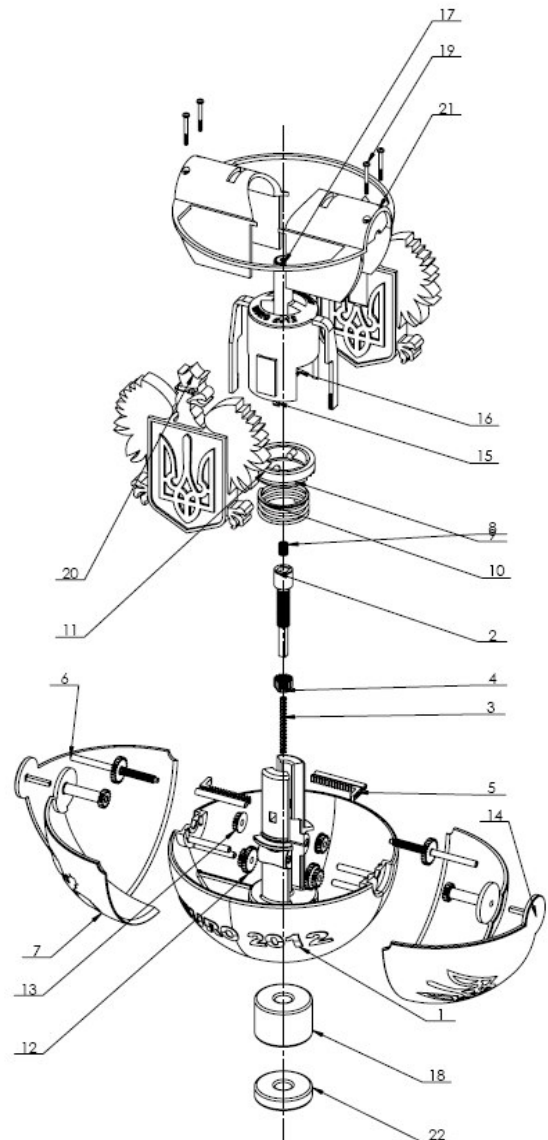
Warszawa, 30 czerwca 2008

Komunikat o konkursie „Gadżet-piłka Euro 2012”

Na ogłoszony, w październiku 2007r, konkurs wpłynęła tylko jedna praca. Zadanie okazało się za trudne i z tego powodu organizatorzy postanowili:

1. przedłużyć termin nadsyłania prac do dnia **30 X 2008**;
2. uprościć zasady konkursu (można wykonać dokładny model zabawki, patrz str. 2).
3. nagrody (2 laptopy od firmy Autodesk za prace w Inventorze, 2 manipulatory od firmy 3Dconnexion, druk 3D pracy od firmy Bibus Menos, prenumerata Mechanika) bez zmian.

Dla uhonorowania wkładu pracy i pomysłowości, Autor pracy „Maskotka Euro 2012” kol. Piotr STROJNY, piotr.strojny@gmail.com - student Politechniki Rzeszowskiej, otrzymuje nagrodę rzeczową SpaceNavigator firmy 3Dconnexion i zaproszenie na VII Forum ProCax.



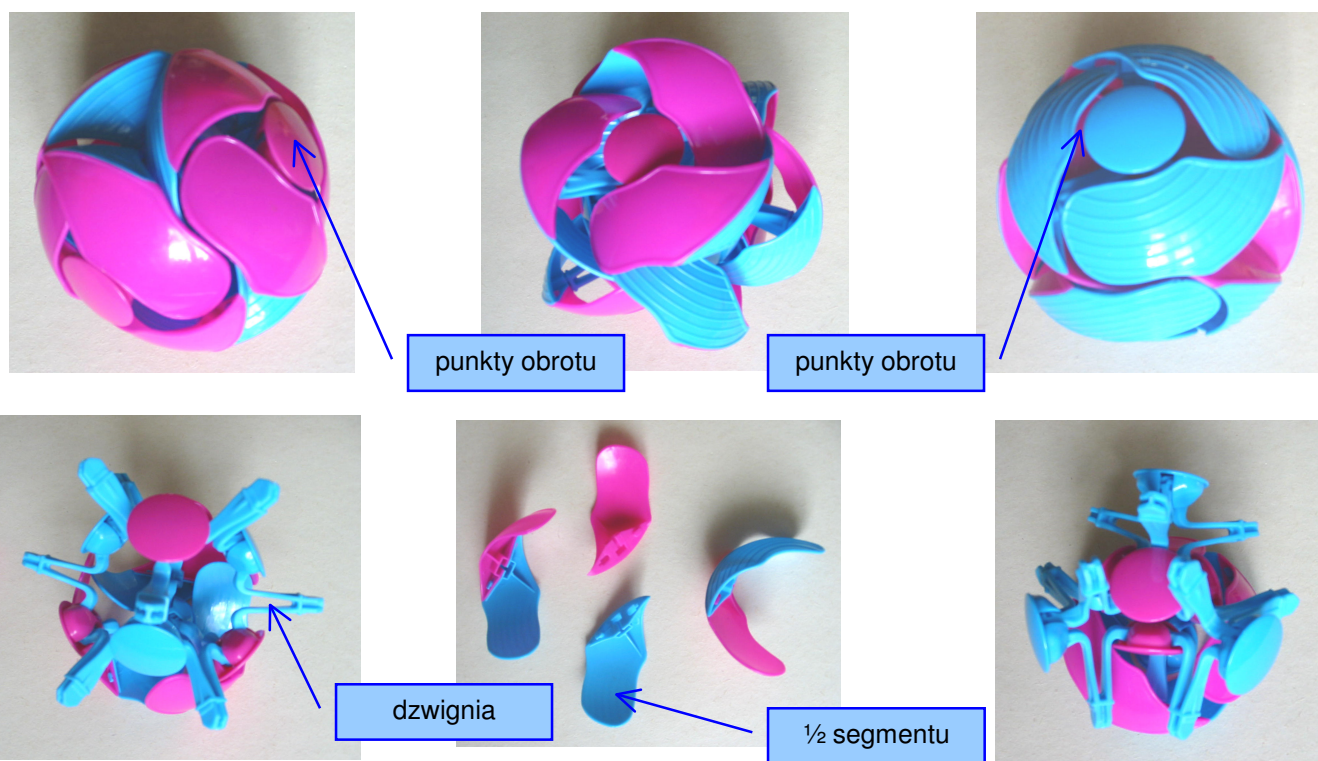
verte!

Stowarzyszenie ProCAX zaprasza studentów i uczniów szkół technicznych oraz wszystkie osoby zafascynowane technikami CAx do podjęcia zadania.

„Gadżet - piłka Euro 2012”



Przedmiotem konkursu jest autorski projekt modelu 3D piłki-kuli złożonej z segmentów i dźwigni, o takiej konstrukcji, że możliwe jest „odwracanie się” płatów kuli na drugą stronę przy uderzeniu o podłoże lub podrzut do góry. W przykładzie (zabawka chińska), który jest motywem przewodnim zadania konkursowego, średnica kuli wynosi ok. 100 mm.



Reguły konkursu

W dowolnym znanym sobie systemie CAD należy wykonać:

1. Model złożenia i modele detali składowych w oryginalnych plikach CAD, rozmiar kuli wg uznania;
2. Poprawną dokumentację 2D wybranych detali i złożenia w *pdf (sugerowane formaty A3 i A4);
3. Symulację działania konstrukcji w formacie np. *avi;
4. film z zasadą działania zabawki, do obejrzenia, na www.procax.org.pl zakładka NOWOSCI TECHNICZNE

Regulamin

1. Pracę zapisaną na płycie CD (oryginalne pliki CAD plus *pdf plus *avi z symulacją plus plik tekstowy z **danymi Autora** (imię, nazwisko, adres, e-mail, tel.) należy przesłać na adres Stowarzyszenia w nieprzekraczalnym terminie: **do 30 X 2008;**
2. Jeden Autor może zgłosić tylko jedną pracę;
3. Autorzy trzech najlepszych prac zostaną zaproszeni do udziału w VII Forum Stowarzyszenia ProCAX, w listopadzie 2008 (na koszt organizatorów) i przedstawią tam swoje projekty.

Zapraszamy odważnych do czynnego udziału w konkursie